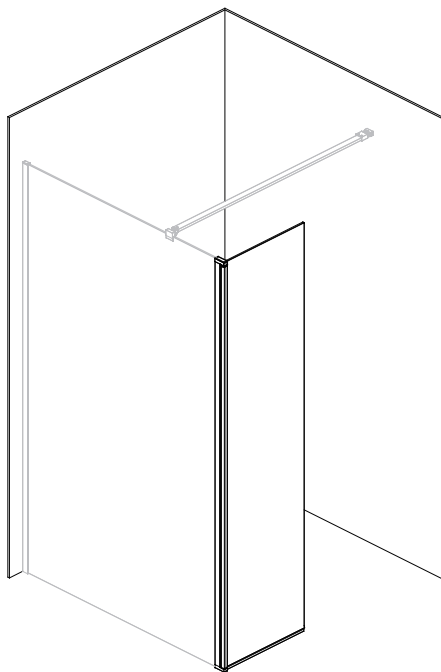
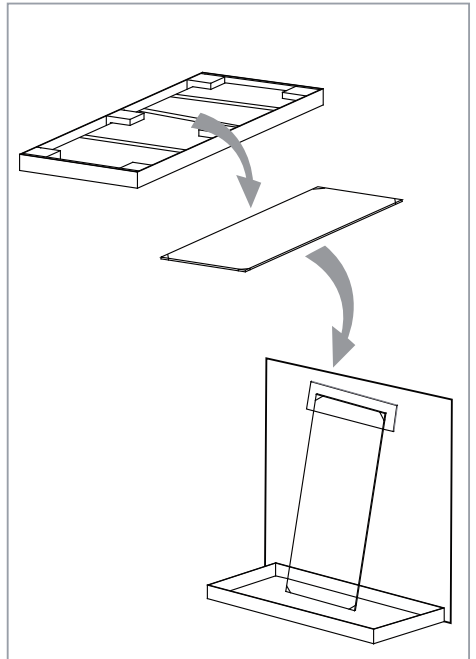
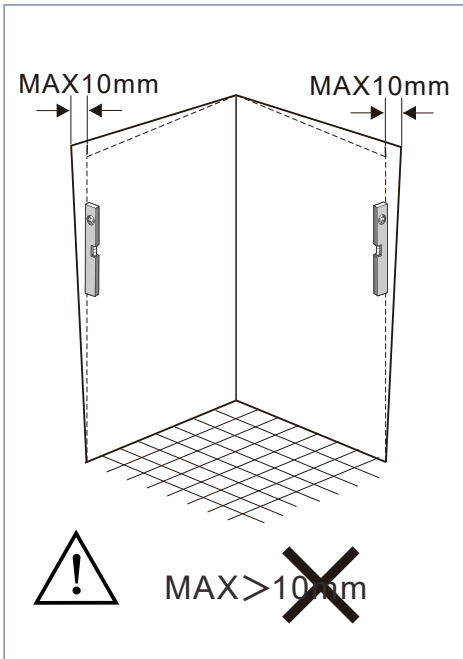
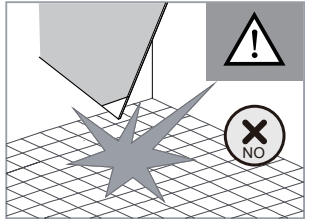
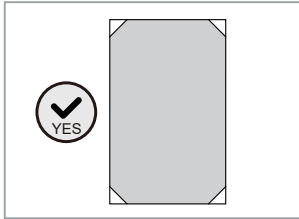
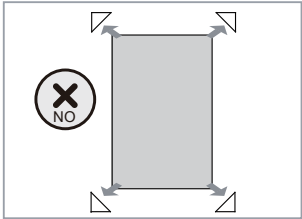
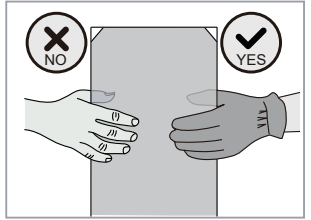
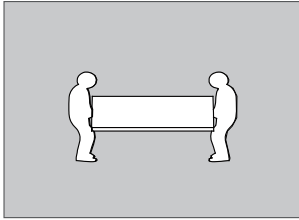
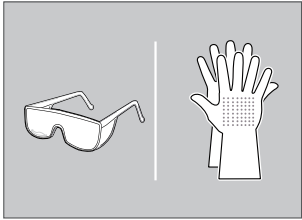
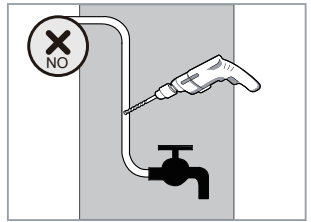
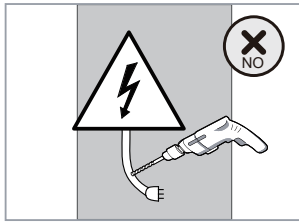
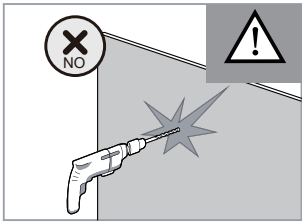


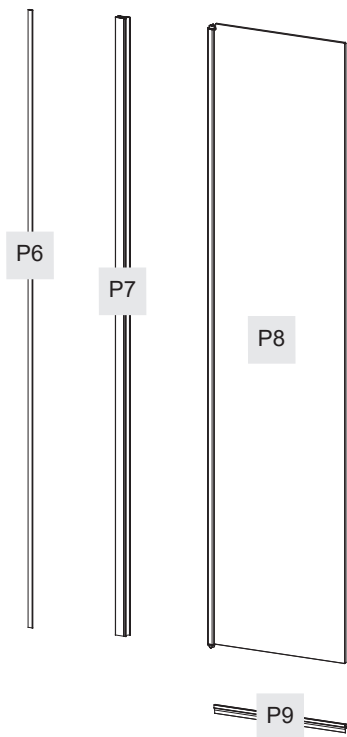
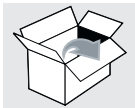
MILLE

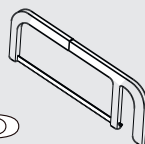
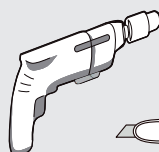
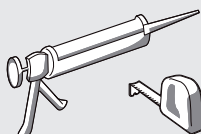
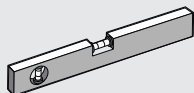
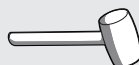
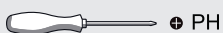
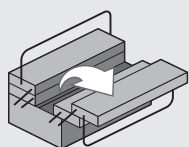
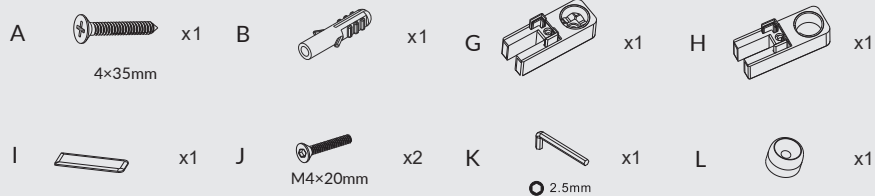
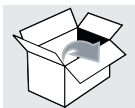


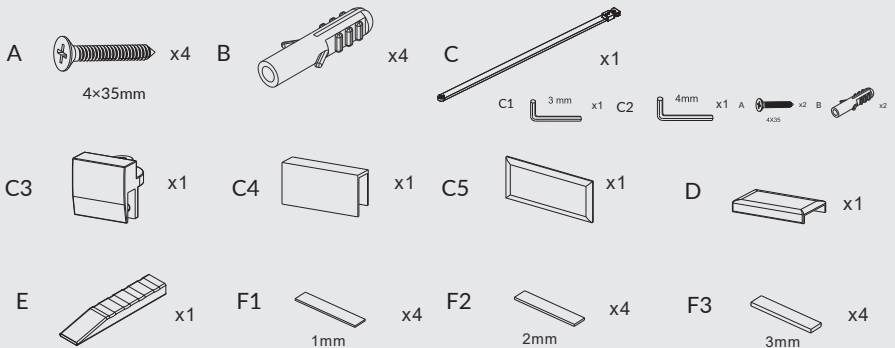
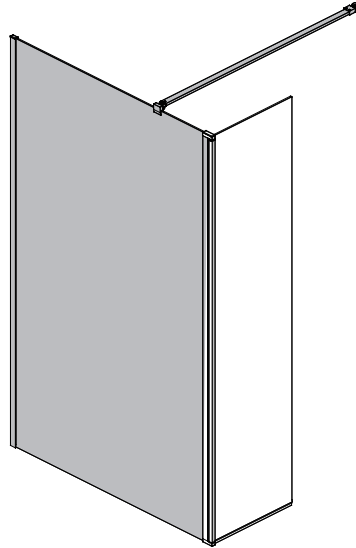
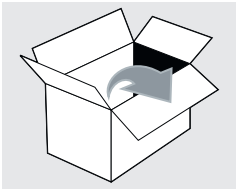
PL INSTRUKCJA MONTAŻU I EKSPLOATACJI
CZ NÁVOD NA MONTÁŽ A ÚDRŽBU
SK NÁVOD NA MONTÁŽ A ÚDRŽBU
EST PAIGALDUS- JA KASUTUSJUHEND
LT MONTAVIMO IR EKSPLOATAVIMO INSTRUKCIJA
LV MONTĀŽAS UN EKSPLOATĀCIJAS INSTRUKCIJA
DE MONTAGE- UND AUFBAUANLEITUNG

RO INSTRUCȚIUNI DE MONTAJ ȘI OPERARE
HU SZERELÉSI ÉS ÜZEMELTETÉSI ÚTMUTATÓ
UA ІНСТРУКЦІЯ З МОНТАЖУ І ЕКСПЛУАТАЦІЇ
BY ІНСТРУКЦЫЯ ПА МАНТАЖЫ І ЕКСПЛУАТАЦЫІ
RU ИНСТРУКЦИЯ ПО МОНТАЖУ И ЭКСПЛУАТАЦИИ
EN INSTRUCTIONS FOR ASSEMBLY AND USE
FR INSTALLATION ET UTILISATION - MODE

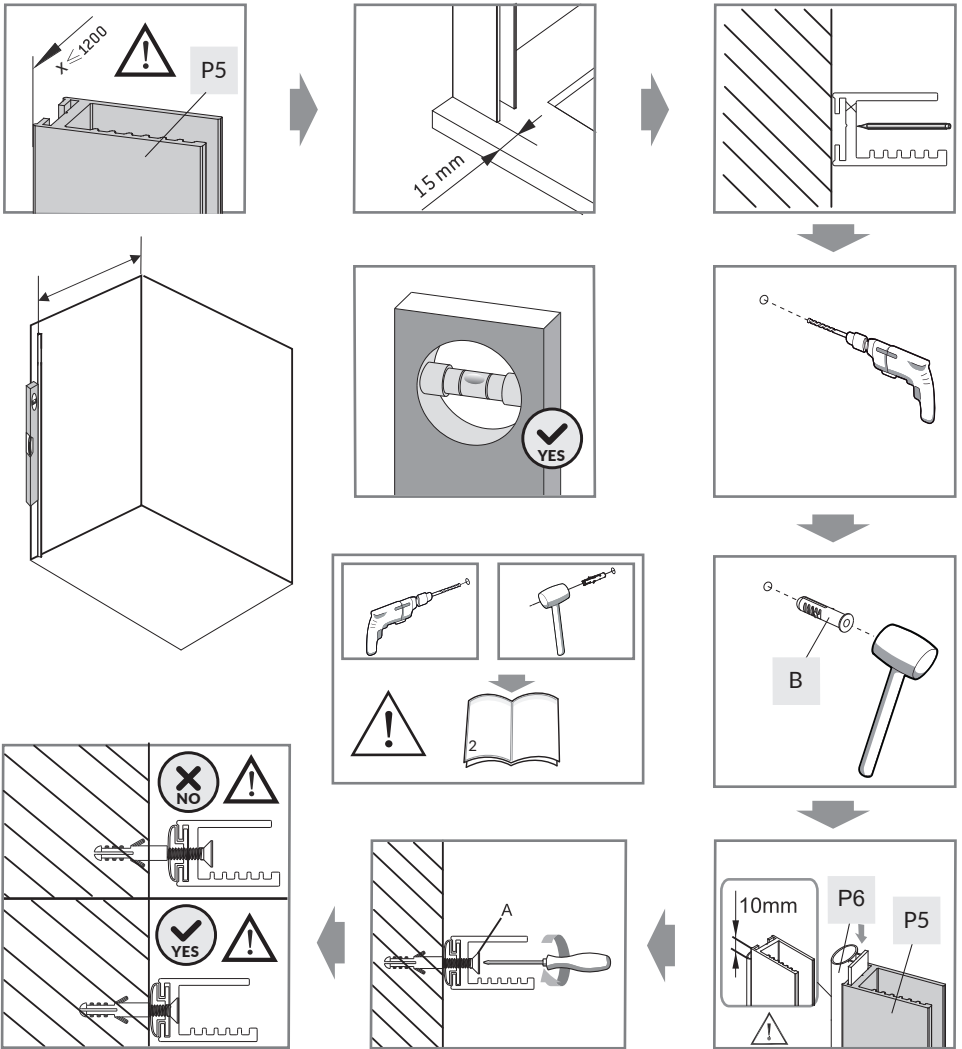






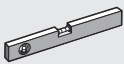
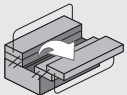
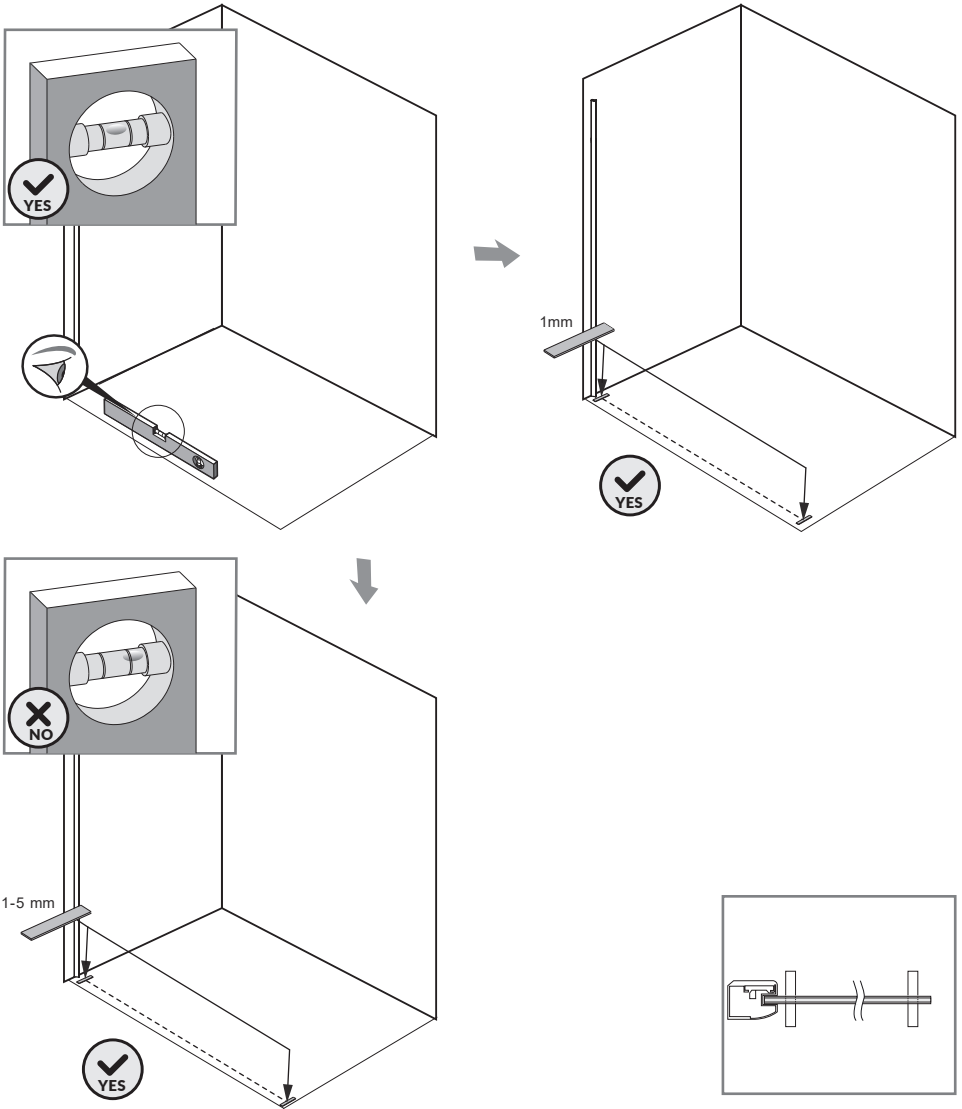


1.



- | | | | | | |
|--|----|--|----|--|----|
| | PH | | x4 | | x4 |
| | | | x1 | | x1 |
| | | | x1 | | |
| | | | | | |

2.



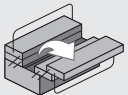
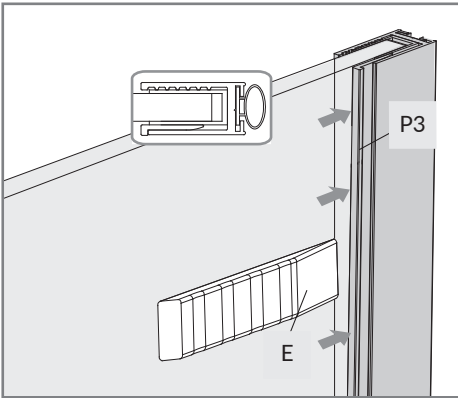
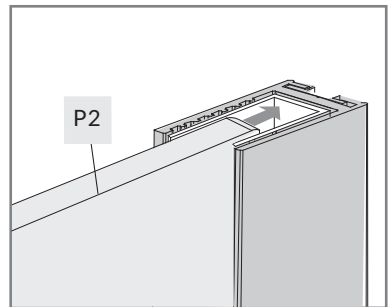
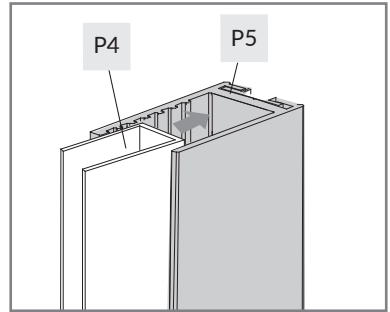
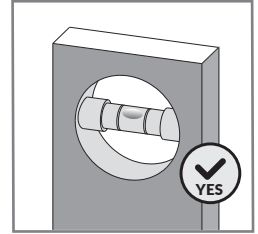
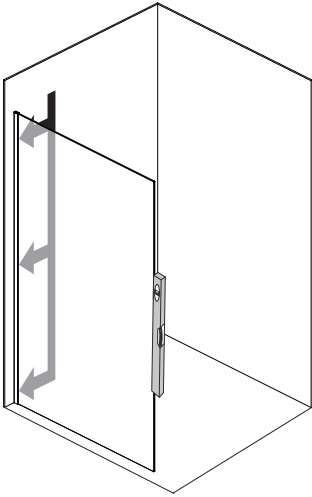
F1 1mm x4

F2 2mm x4

F3 3mm x4



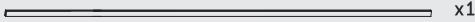
3.



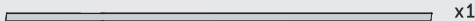
E



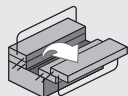
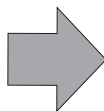
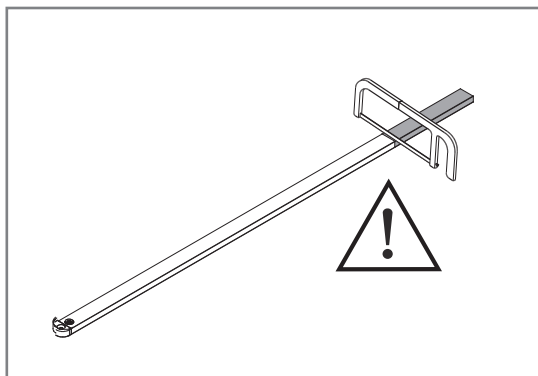
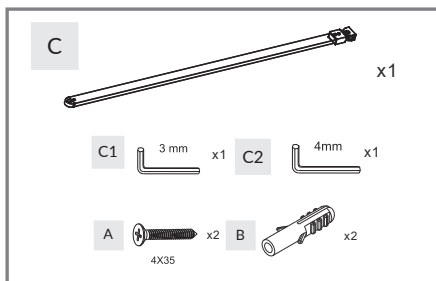
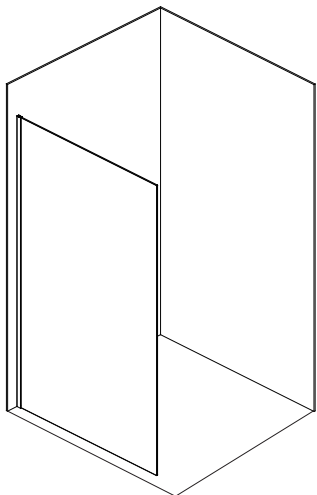
P4



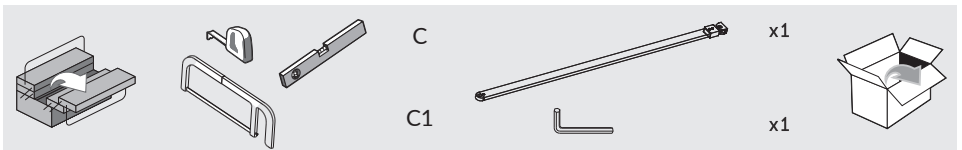
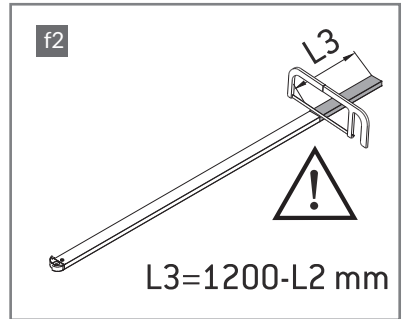
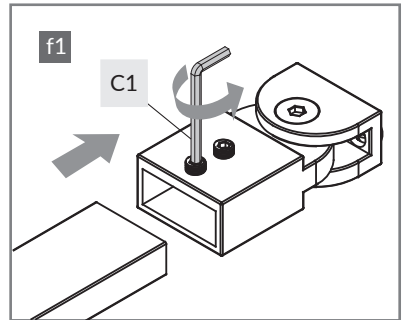
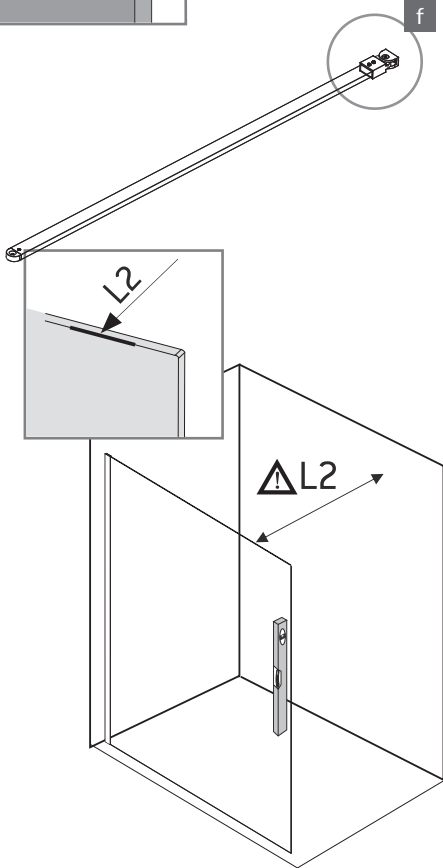
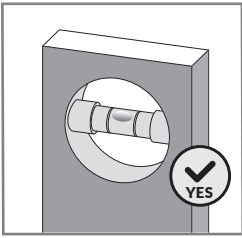
P3



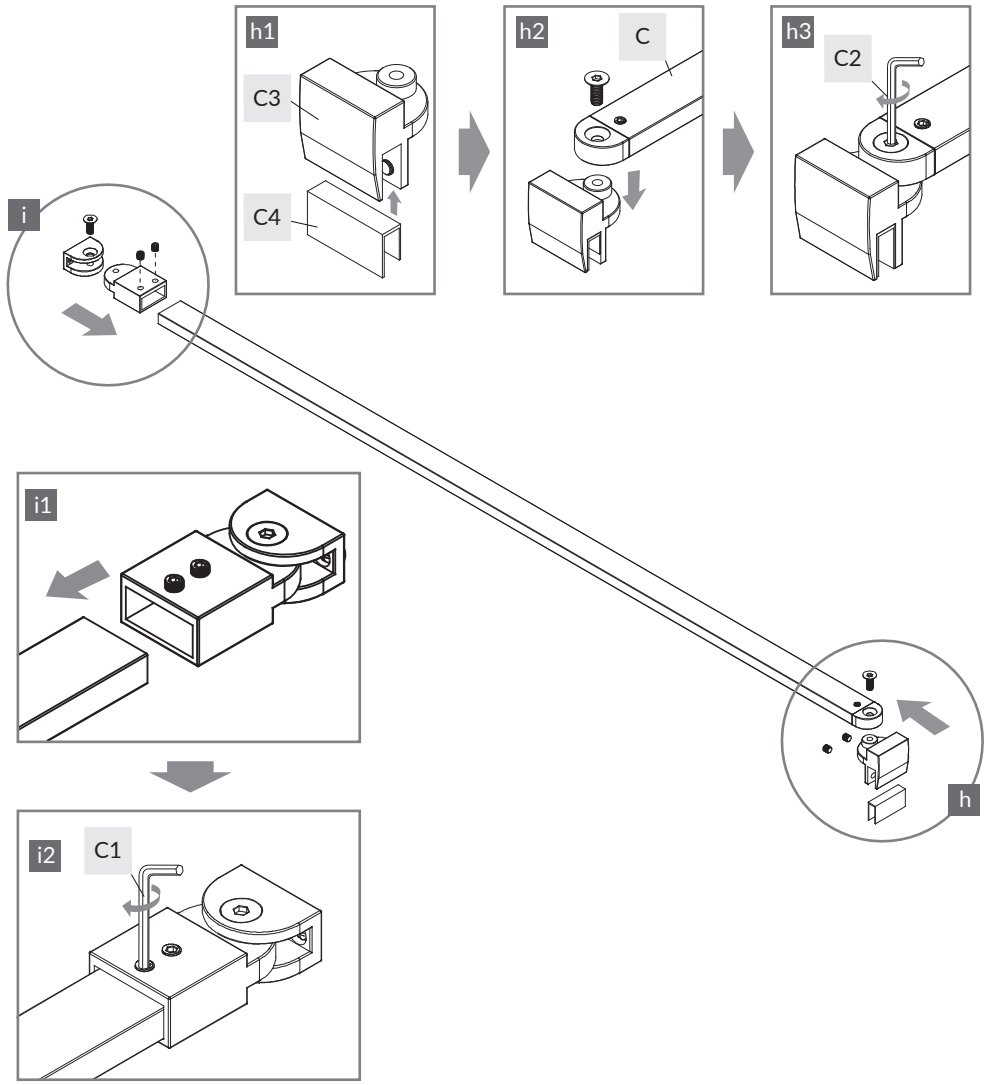
4.



5.



6.

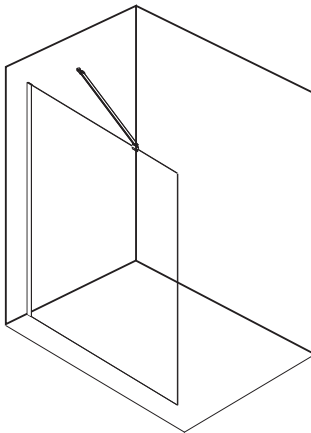
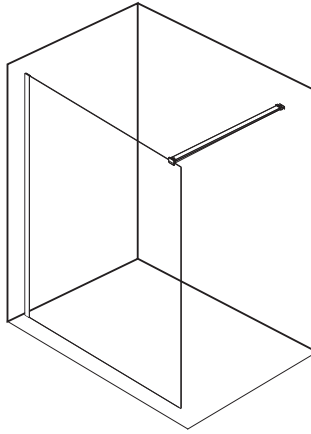


Parts list:

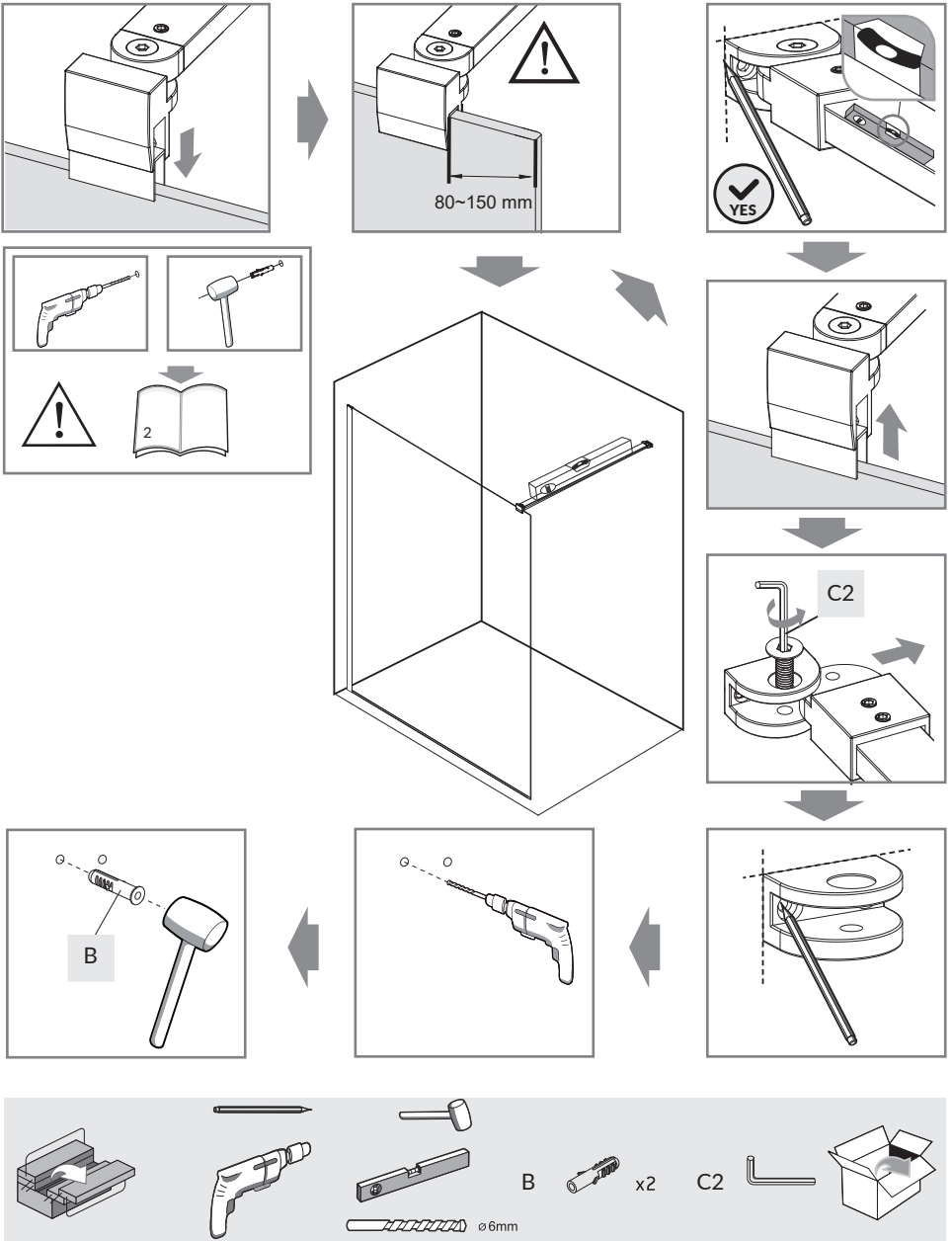
- C: Long rod, x1
- C1: L-shaped screw, x1
- C2: L-shaped screw, x1
- C3: Bracket, x1
- C4: Small rectangular part, x1

Assembly icon: A small diagram showing the assembly being inserted into a box.

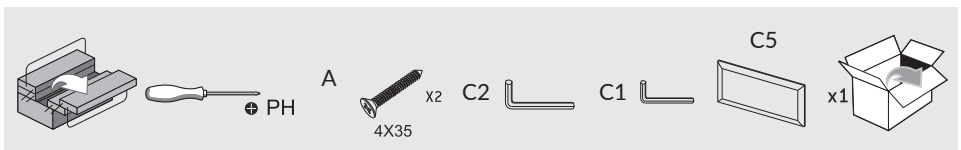
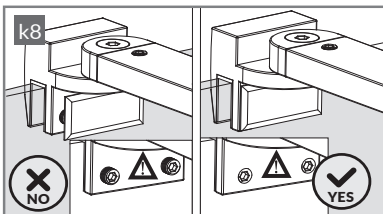
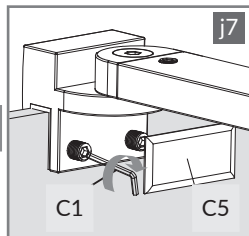
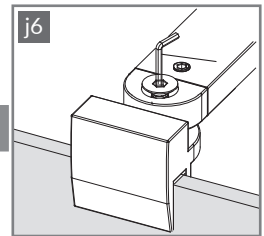
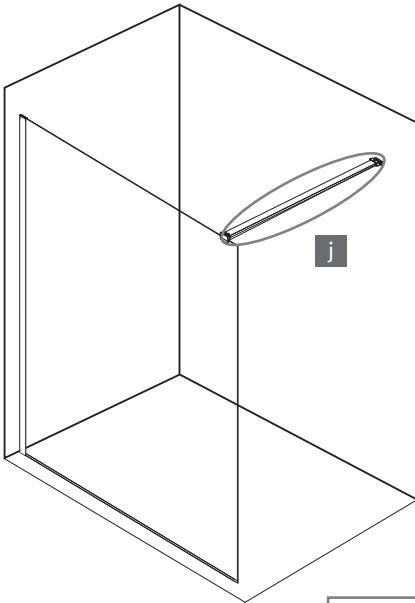
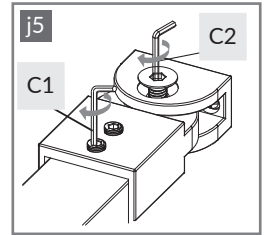
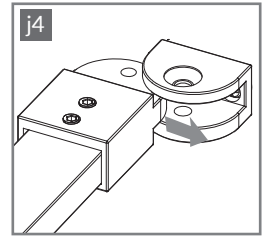
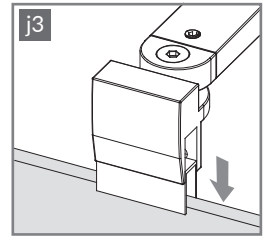
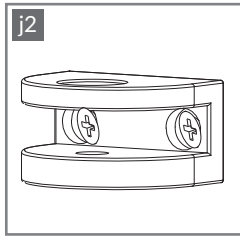
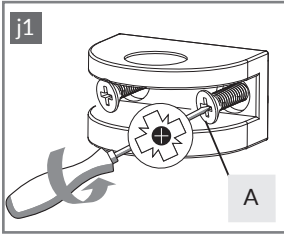
8.



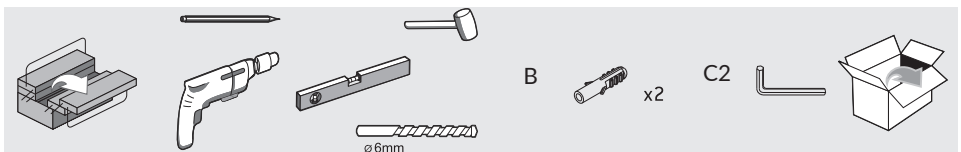
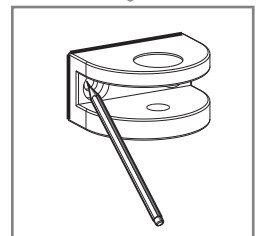
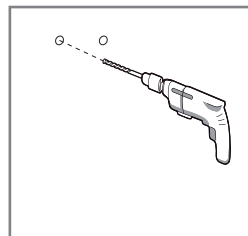
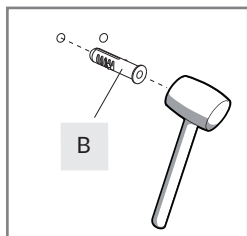
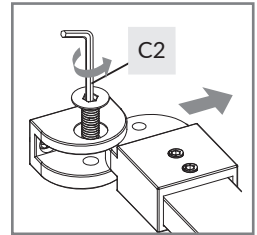
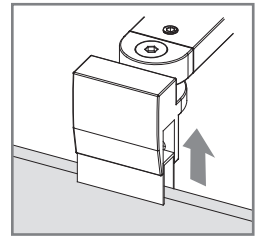
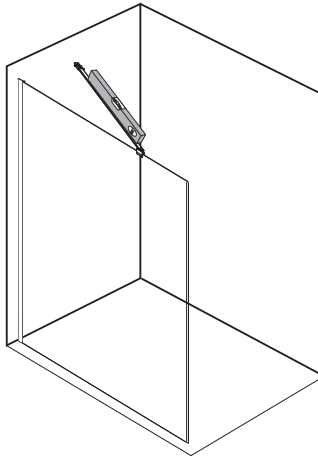
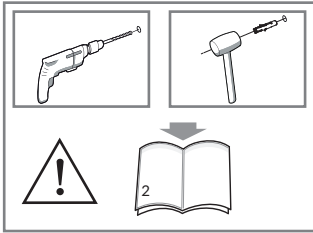
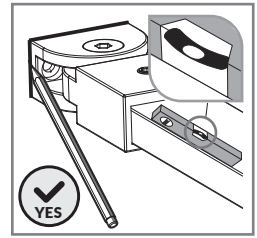
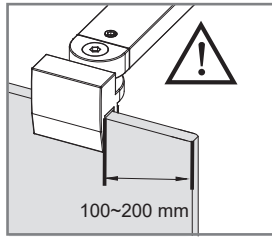
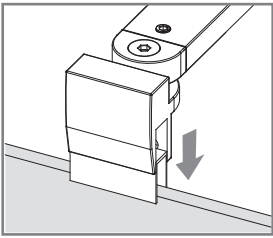
9.



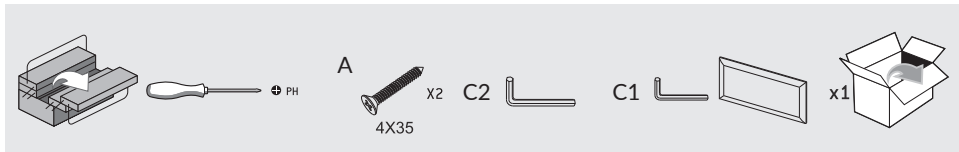
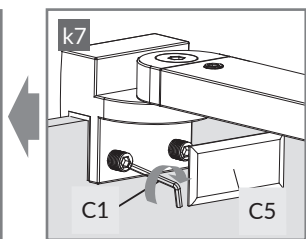
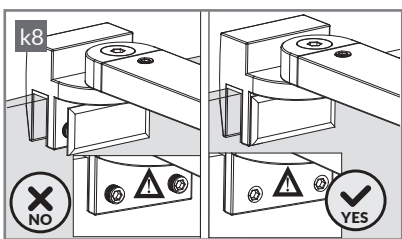
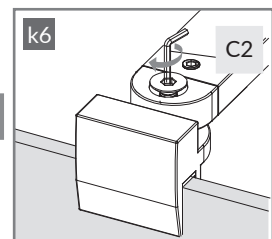
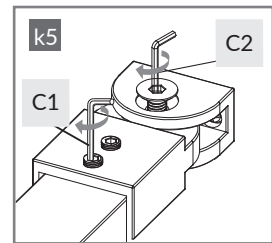
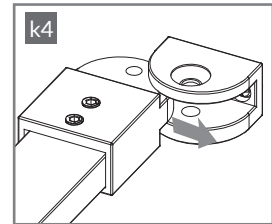
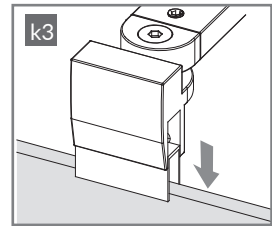
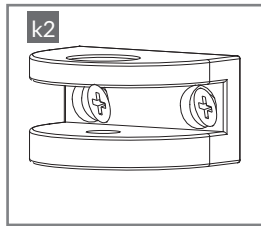
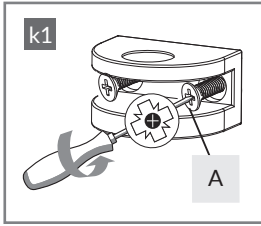
10.



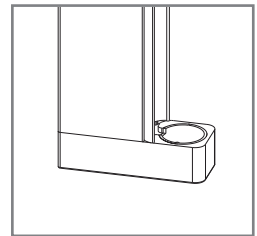
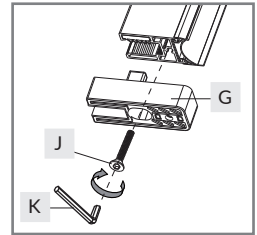
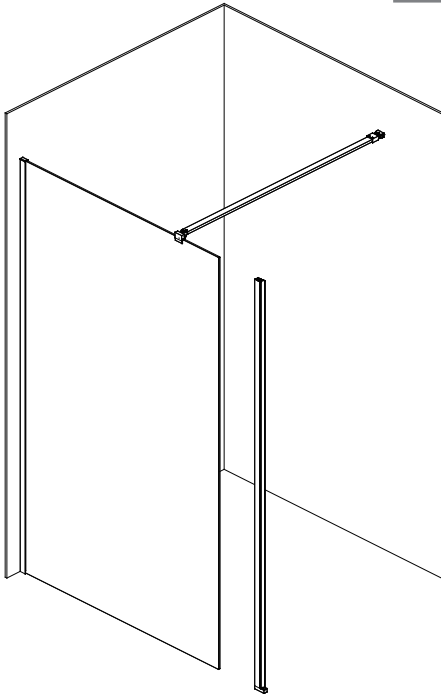
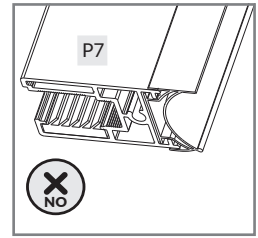
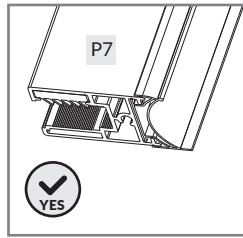
11.



12.



13.



G



K



x1

J



x1

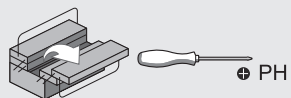
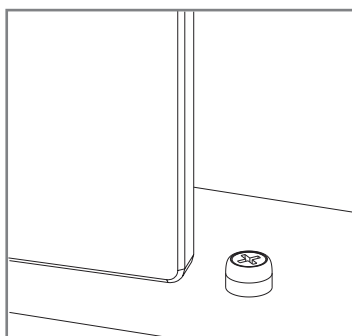
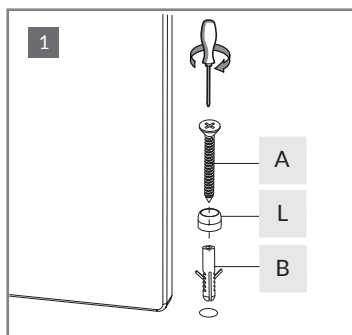
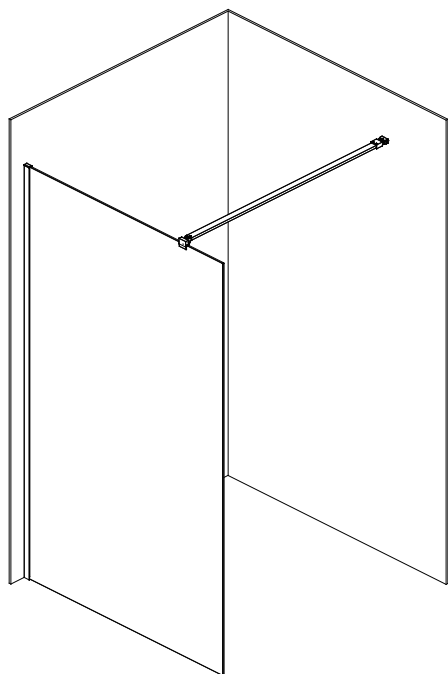
M4×20mm


P7



x1





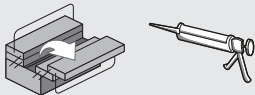
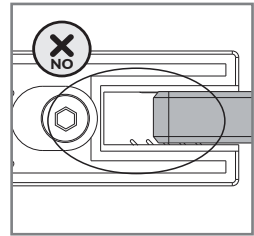
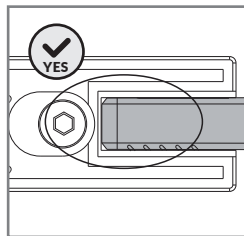
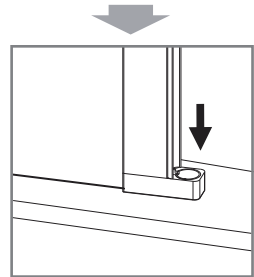
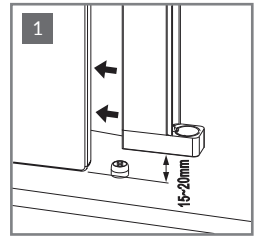
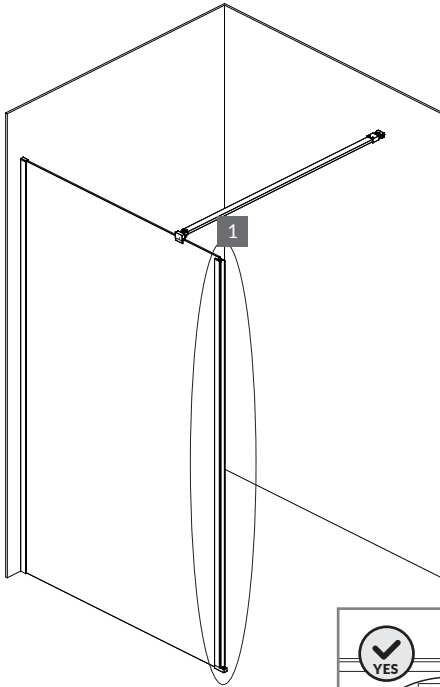
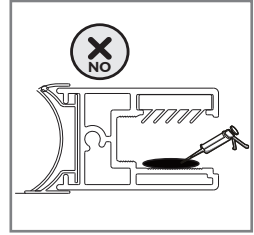
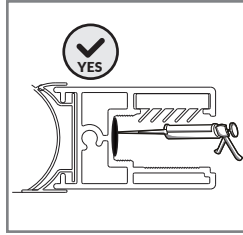
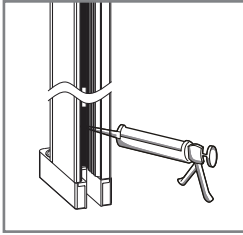
A  x1
4×35mm

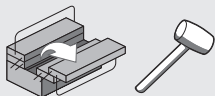
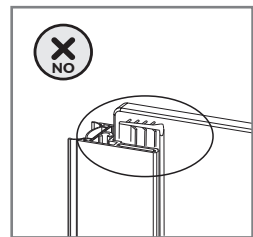
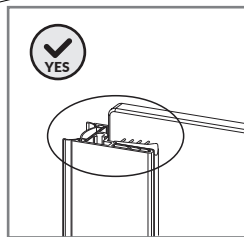
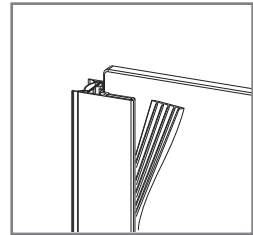
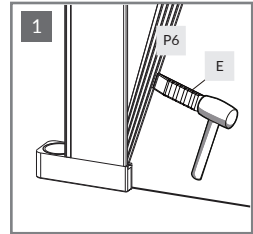
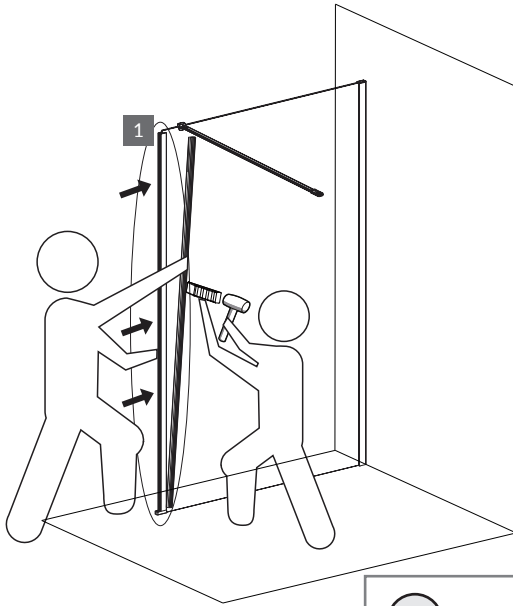
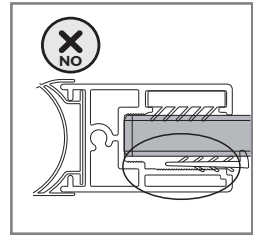
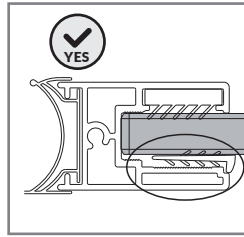
B  x1

L  x1




15.



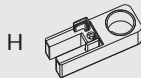
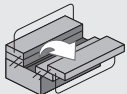
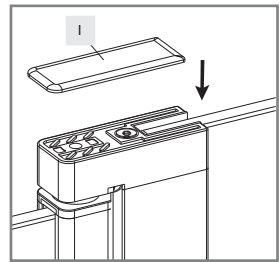
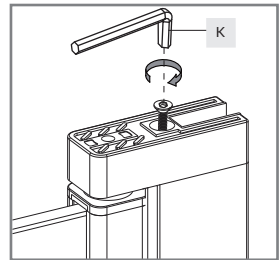
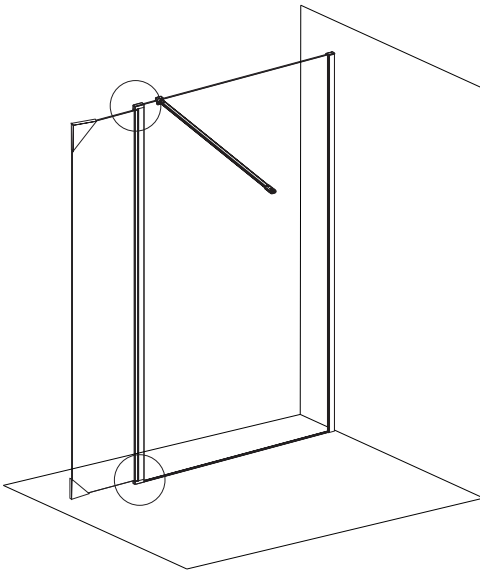
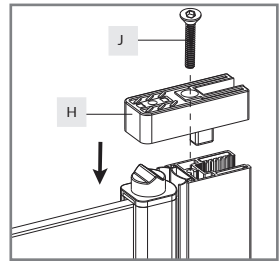
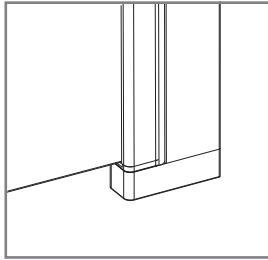
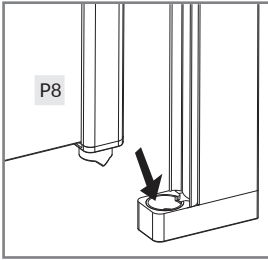


P6 ————— x1

E  x1



17.



x1



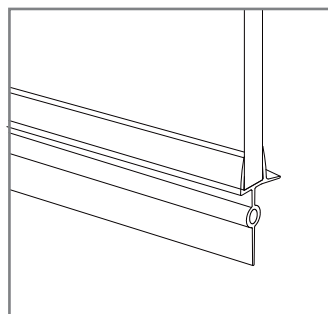
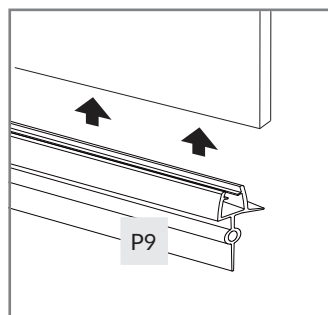
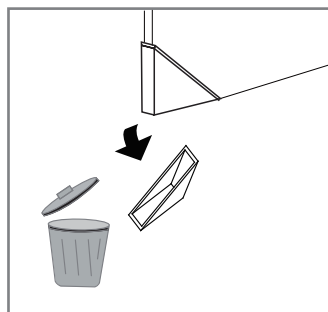
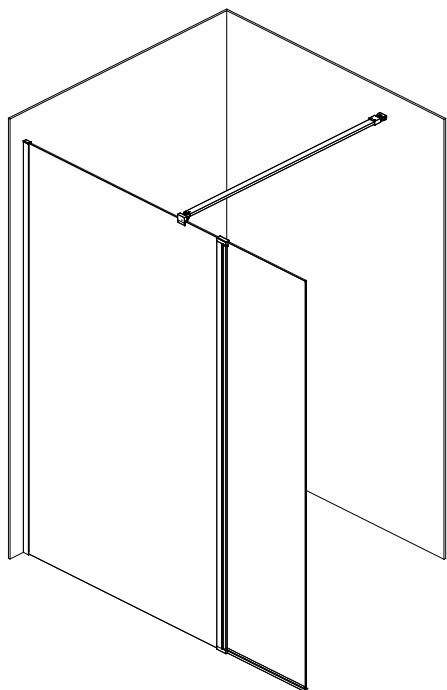
x1



x1



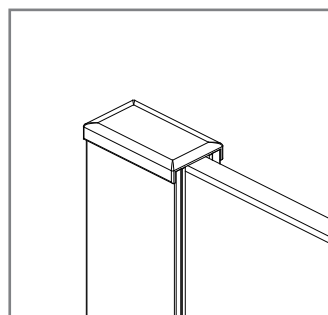
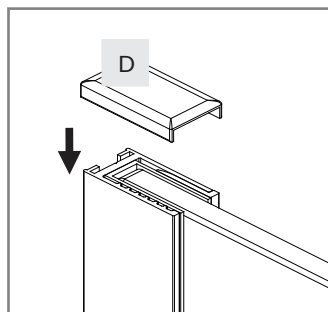
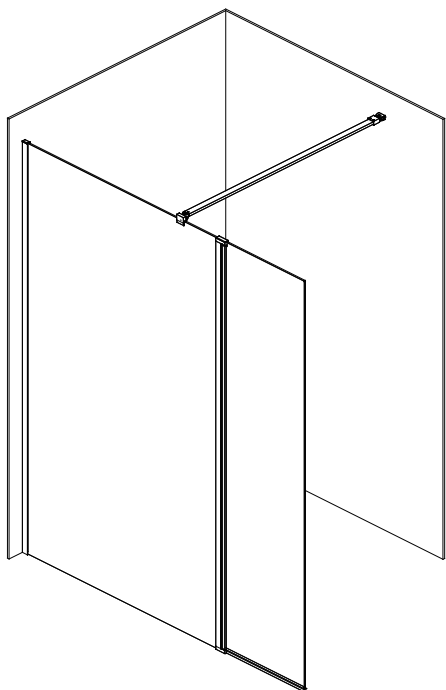
18.



P9  x1



19.



D  x1

